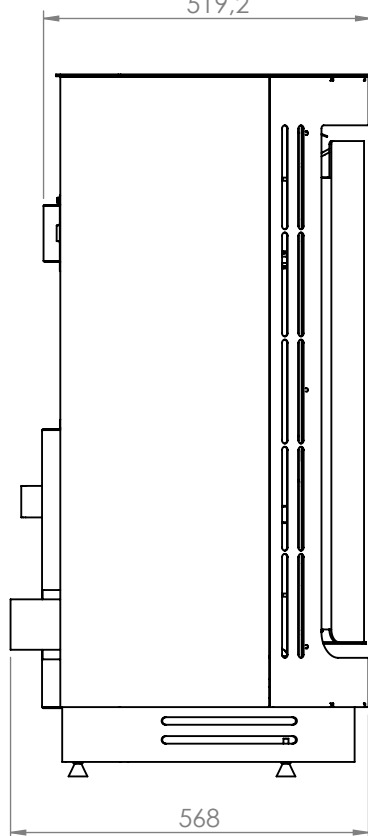


1114

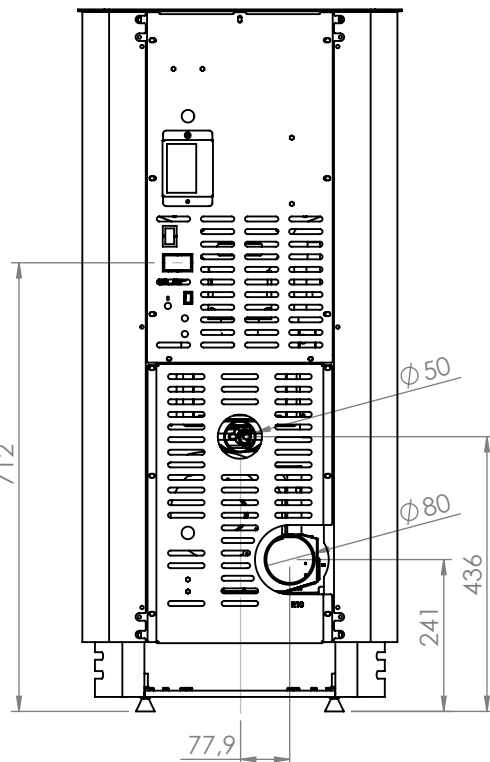


519,2



568

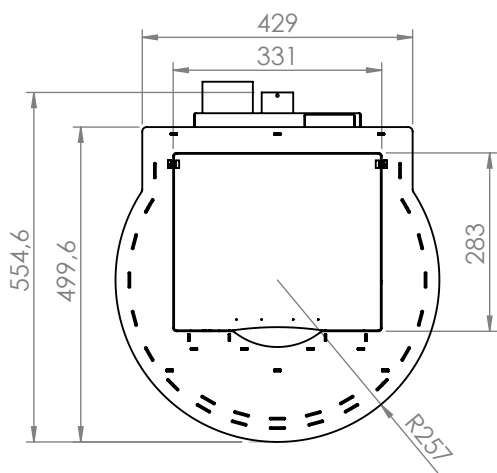
712

 $\phi 50$ $\phi 80$

241

436

77,9



429

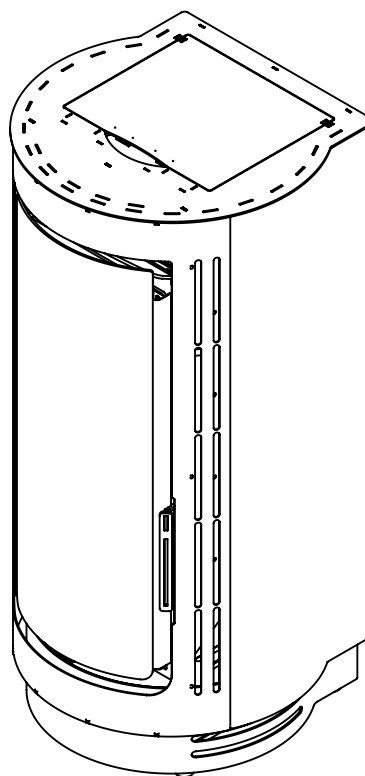
331

554,6

499,6

283

R257



Rev.	Description	Date
3	.	**/**/****
2	.	**/**/****
1	.	**/**/****



Projet:

-

Pièce:

ROLO 10 ETANCHE - MANUEL - encombrement

Finition:

-

Description:

-

Matière:

encombrement

Dessiné par:

DZ

Nbre de pièces:

-

Format :

A4

16/12/2021

C:\Users\pc\Google Drive\MARC_ANTONIO\1 - POELES\ROLO 10 KW_ETANCHE\1 - SOLIDWORKS\

Ce plan est la propriété exclusive de DZ GROUP, il ne peut être copié, diffusé, même partiellement sous peine de poursuites