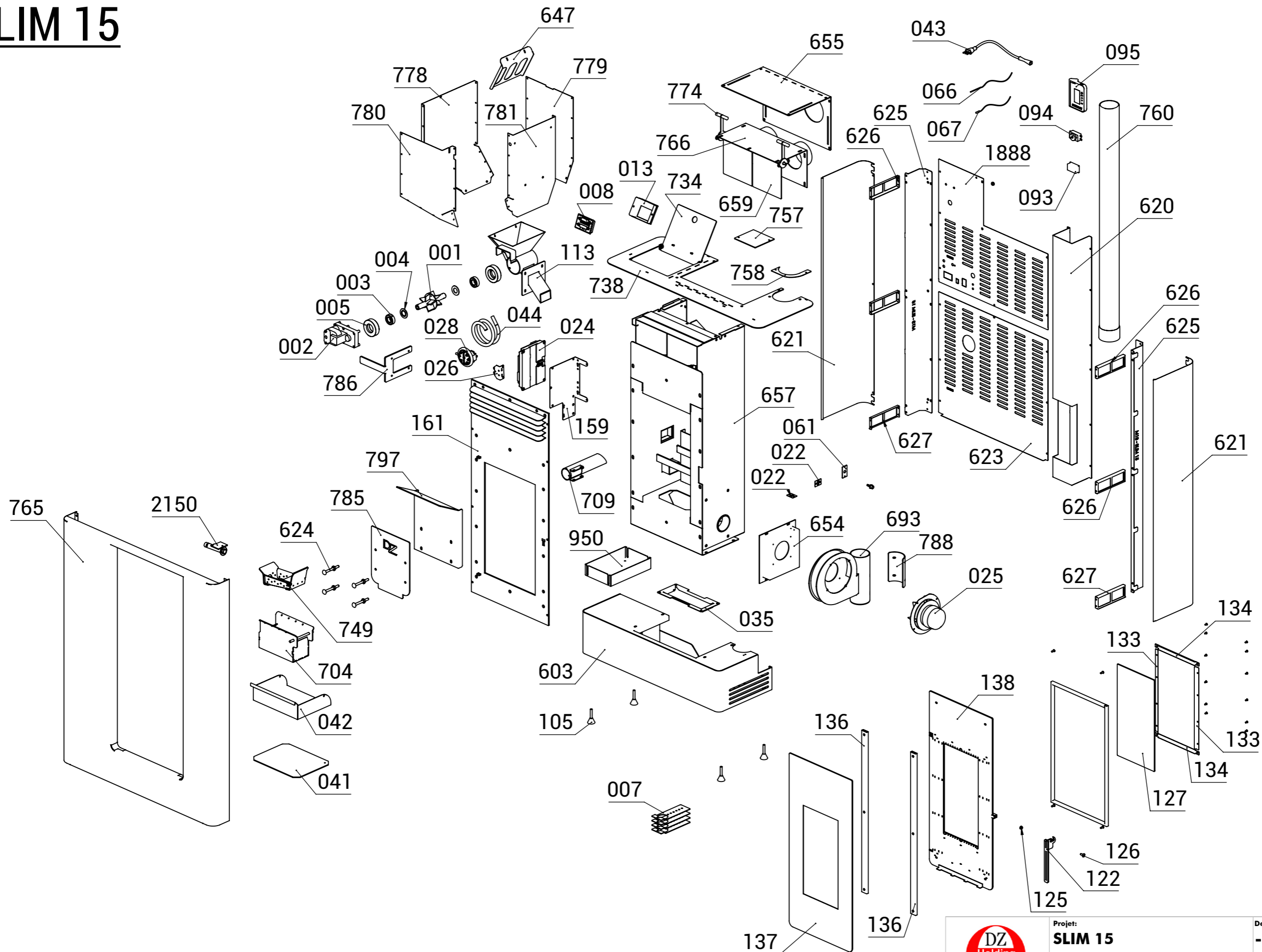



SLIM 15



	Projet:	SLIM 15	
	Pièce:	600-6 - SLIM 15 - éclaté	
	Finition:	-	
	Date:	10/11/2020	
Description:		-	
Matière:		-	
Dessiné par:		DZ	
Format :		A3	

C:\Users\pc\Google Drive\MARC_ANTONIO\1 - POELES\SLIM 15 KW\1 - SOLIDWORKS\
 Ce plan est la propriété exclusive de DZ GROUP, il ne peut être copié, diffusé, même partiellement sous peine de poursuites